

Monteringsanvisning

Town sofabord
ø90 espresso & coffee

La bordplaten ligge i lokket under montering for å unngå riper i platen!

Dette trenger du:



Dette følger med i skruerosen:



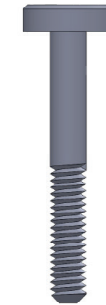
Umbrakonøkkel
1 stk.



Sentrumstapp 8x20 8
stk.



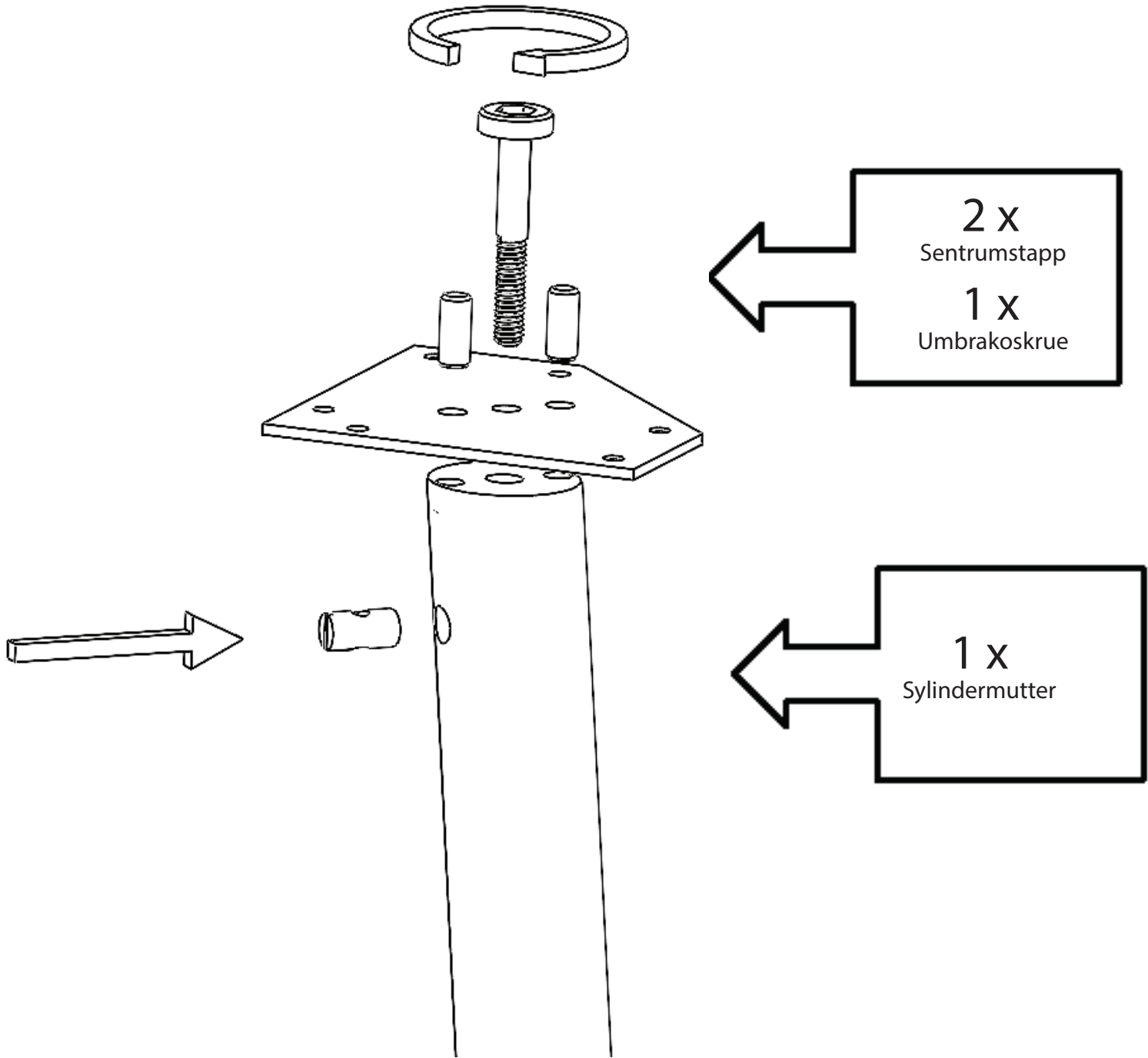
Sylindermutter
4 stk.

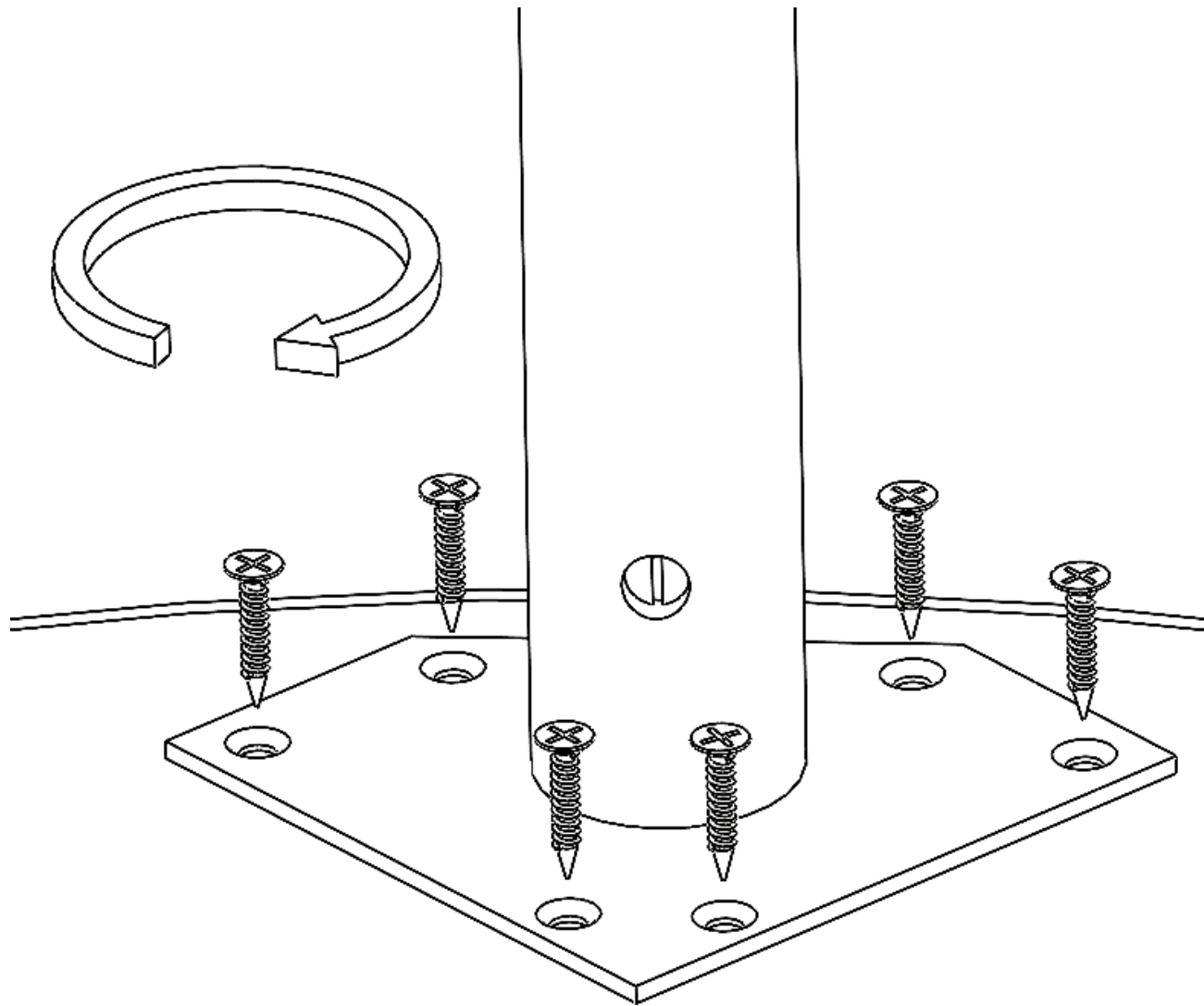


Skruer M6 x 50
4 stk.



Skruer 4,5 x 16
24 stk.





← 6 x
Skruer 3,5 x 16

3.

VEDLIKEHOLDSTIPS

BORDET ER FERDIG OVERFLATEBEHANDLET.
TIL VEDLIKEHOLD KAN VOKS BRUKES (FÅS PÅ LEDENDE MØBELFORHANDLERE). FØLG
BRUKSANVISNINGEN PÅ BOKSEN.

GENERELT FOR OVERFLATER:

VÆR OPPMERKSOM PÅ AT RIPER ER VANSKELIG Å FJERNE. BRUK DERFOR FILTKNOTTER UNDER
STENTØY OG ANDRE GJENSTANDER SOM KAN HA SKARPE KANTER.

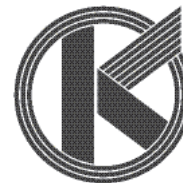
TØRK OMGÅENDE BORT SØL AV RØDVIN, KAFFE, SPRIT ETC., VÆSKESØL KAN VÆRE VANSKELIG Å
FJERNE. UNNGÅ STERK VARME MOT OVERFLATE.

MED BESTE HILSEN

Til lykke med ditt nye Kleppebord!

Sjekk for oppdatert informasjon på
hjemmesiden vår.

www.kleppebord.com



Kleppe Møbelfabrikk AS

Postboks 163, 5604 Øystese

Telefon 56550100

E-post: firmapost@kleppebord.com

www.kleppebord.com